



BLCD

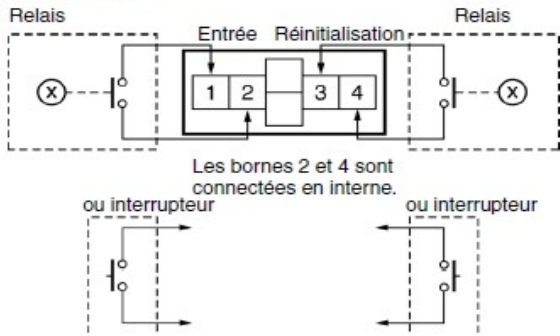
Totalisateur d'impulsions à distance
affichage LCD 8 Digits
Alimentation par pile lithium

Avantages et Caractéristiques :

- Affichage grand format, avec hauteur de caractères de 8,6 mm.
Huit chiffres, plage de comptage de 0 à 99 999 999.
- Vitesse d'entrée double : 30 Hz \leftrightarrow 1 kHz
- Batterie remplaçable en vue d'un réemploi du compteur totalisateur et pour préserver l'environnement.
- Interrupteur de protection des touches permettant d'éviter toute activation accidentelle de la touche RAZ.
- Face avant compatible avec NEMA4/IP66.
- Boîtier court, tous les modèles ont une profondeur de 48,5 mm.
- Bornier avec protection des doigts, conforme à la norme VDE0106/P100.
- Conforme à UL, CSA et marquage CE.
Conforme à EN61010-1 (degré de pollution 2, catégorie de surtension III).
- Conforme aux normes CEM et EN61326 autorisant une utilisation dans des environnements résidentiels, commerciaux et les secteurs industriels légers ou lourds.

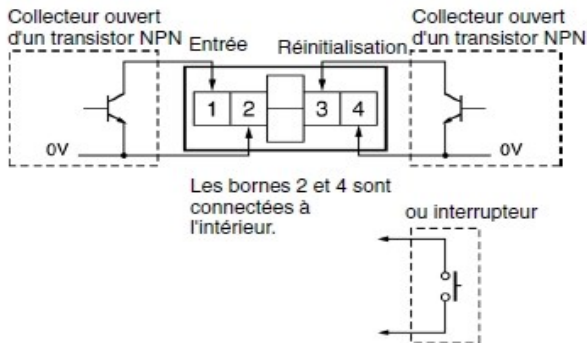
CARACTERISTIQUES TECHNIQUES

1. Entrée contact (entrée par contact de relais ou d'interrupteur)



Note : utilisez des relais et des interrupteurs à contact de haute fiabilité car le courant aux bornes 1 ou 3 est faible. Nous vous recommandons d'utiliser le relais statique G3TA-1A/ID OMRON.

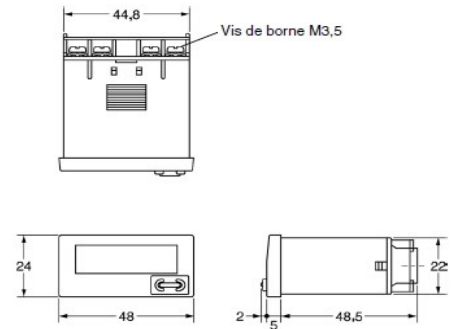
2. Entrée statique (Entrée collecteur ouvert d'un transistor)



Dimensions

Note : toutes les unités sont des millimètres sauf indication contraire

H7EC-N



Nomenclature

Commutateur de vitesse de comptage

Pour tous les modèles sauf le H7EC-NFV-□.

Si vous modifiez la valeur de la vitesse de comptage, la valeur courante n'est pas maintenue et vous devez appuyer sur la touche de réinitialisation sur le panneau avant.

Réglage (voir remarque)	Vitesse de comptage
Panneau avant ↑ Côté concave	30 Hz (par défaut)
↓ Côté concave Bornier	1 kHz

Vue de face

Touche de réinitialisation
Réinitialisez la valeur de comptage. Ne fonctionne pas si la protection des touches est activée.

Interrupteur de protection touches
La touche de réinitialisation ne fonctionne pas lorsque l'interrupteur de protection des touches est activé (ON).

Réglage (voir remarque)	Protection touches
Panneau avant ↑ Côté concave	OFF (par défaut)
↓ Côté concave Bornier	ON

Vue de dessous

Note : configurez l'interrupteur avant de le monter sur une armoire de commande.

AQUATEL FRANCE

| COMPTEURS | EAU | ENERGIE THERMIQUE |

41 rue Simon Vollant - Bât B - 59130 Lambersart
 Tel : 03 20 06 75 00 - Fax : 03 28 52 60 65
 aquatel@aquatel.fr - www.aquatel.fr