



COMPTEURS DE GAZ A MEMBRANES

G2.5 G4 G6



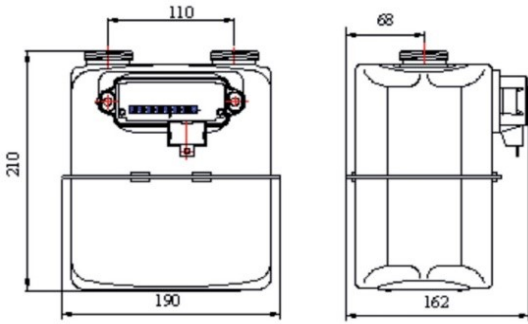
Caractéristiques :

- | En conformité avec les normes 2004/22/CE - EN1359:1998/A1:2006 - OIML
- | Corps en acier zingué (version en aluminium pour GPL sur demande)
- | La caisse est en tôle protégée par un vernis epoxy catalysé au four.
- | Classe de précision = 1,5
- | Haute résistance à la température EN 1359: 1998 /A1: 2006 - (Acier zingué) - 6.5.5
- | Compteur disponible avec émetteur d'impulsions basse fréquence / Reed, sur demande.
- | Version monotube disponible sur demande.

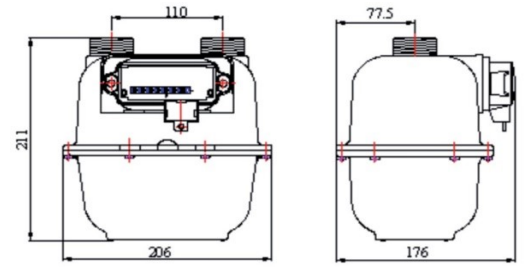
CARACTERISTIQUES TECHNIQUES

		ACIER		ALUMINIUM		ACIER MONOTUBE		ACIER	
Classe		G2,5	G4	G2,5	G4	G2,5	G4	G4	G6
Diamètre	Dn	25	25	25	25	40	40	25	25
Filetage		1"1/4	1"1/4	1"1/4	1"1/4	2"	2"	1"1/4	1"1/4
Volume cyclique	Dm3	1,2		1,2		1,2		2,4	
Débit maximum	m3/h	4	6	4	6	4	6	6	10
Débit minimum	m3/h	0,025	0,04	0,025	0,04	0,025	0,04	0,04	0,06
Valeur sortie impulsion reed	m3	0,01		0,01		0,01		0,01	
Poids	Pds	1,450		1,450		1,600		3,200	

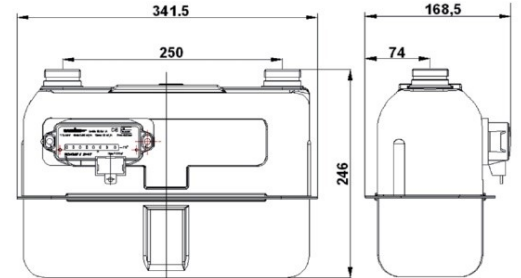
Dimensions : G2,5 G4 Acier



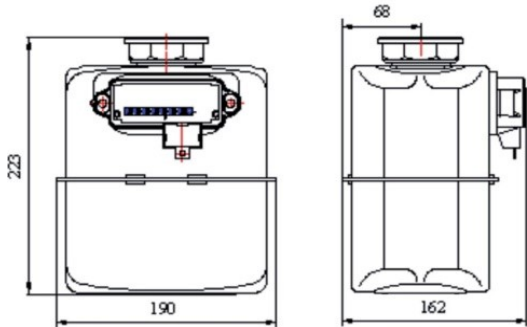
Dimensions : G2,4 G4 Aluminium



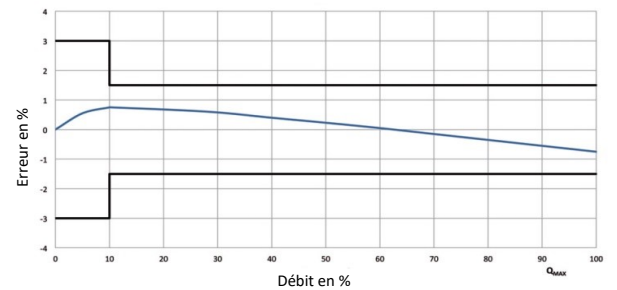
Dimensions : G4- G6 Acier



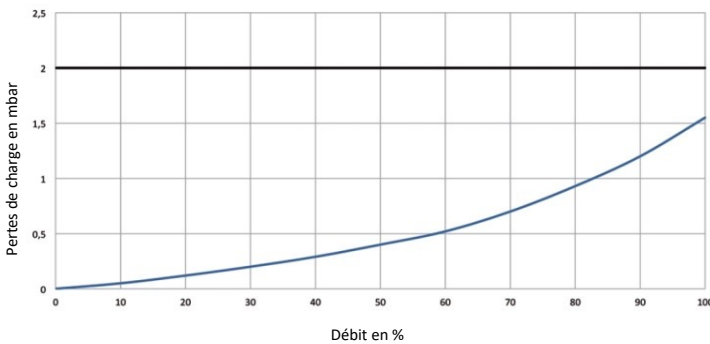
Dimensions : G2,5 G4 Monotube



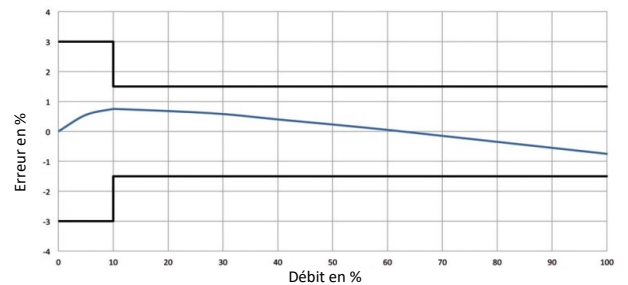
G2,5 G4 métrologie



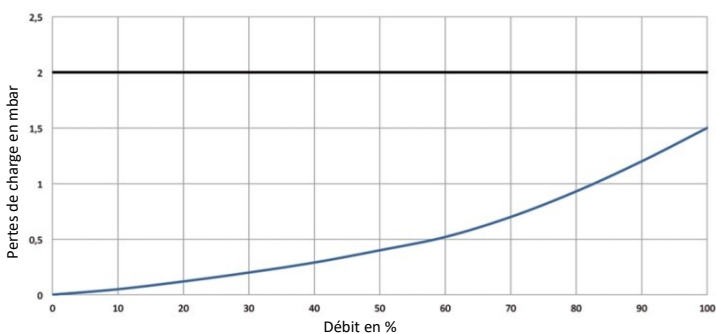
G2,5 G4 pertes de charges



G4 G6 métrologie



G4 G6 pertes de charges



AQUATEL
FRANCE

| COMPTEURS | EAU | ENERGIE THERMIQUE |

41 rue Simon Volland - Bât B - 59130 Lambersart
Tel : 03 20 06 75 00 - Fax : 03 28 52 60 65
aquatel@aquatel.fr - www.aquatel.fr