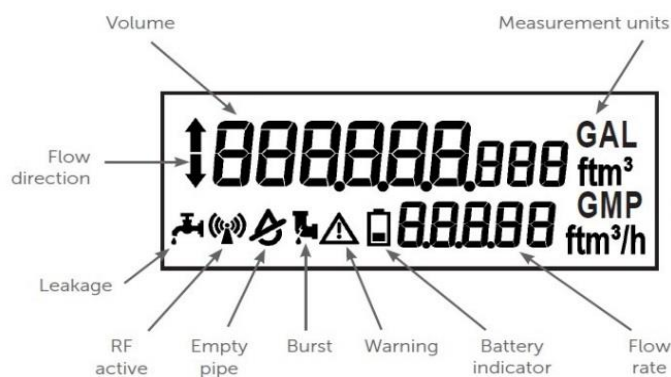


## W1 Compteur d'eau ultrasonique Lora ou Wireless Mbus



- \* Eau sanitaire froide (30°C) et chaude (90°C)
- \* Mesure statique
- \* Lecture sur écran LCD
- \* R400+ : Horizontal & Vertical
- \* Conforme à la norme 2014/32/EU (MID001)
- \* Durée de vie de la batterie : 16 ans
- \* Pression Nominale : 16 bar
- \* Pas besoin de longueurs droites
- \* Classe de Protection : IP 68
- \* Corps en Composite

- \* Lecture distante possible via sa radio intégrée :
  - > Radio WMBus OMS (868 MHz)
  - > Radio LoRa WAN
- \* Mémoire des valeurs mesurées
- \* Programmation possible via interface sur face avant
  - > interface optique
  - > interface NFC

### > Données enregistrées :

Volume dans les 2 sens, Débit maximale & minimale, Température, Temps de fonctionnement...

### > Alarmes possibles :

Fuite, Direction Flux, Température, Tuyaux vide, Batterie faible, communication radio...

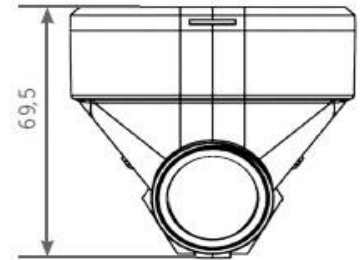
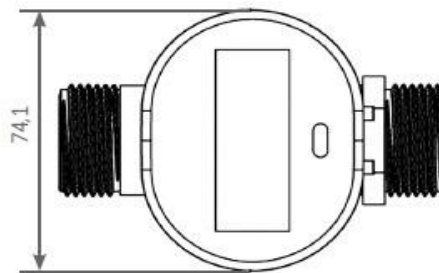
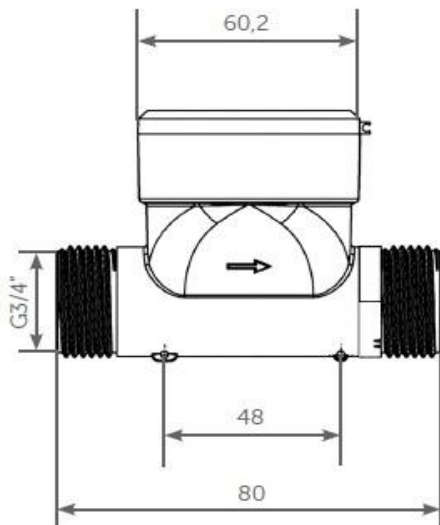
# W1 Compteur d'eau ultrasonique Lora ou Wireless Mbus

## TECHNICAL DATA:

Permanent $Q_3$ , m <sup>3</sup> /h	R $Q_3/Q_1$	Maximum $Q_4$ , m <sup>3</sup> /h	Minimum $Q_1$ , m <sup>3</sup> /h	Transitional $Q_2$ , m <sup>3</sup> /h	Starting flow m <sup>3</sup> /h	Connections	Overall length, mm	$\Delta P$
1,6	R400	2	0,004	0,006	0,001	G3/4" (DN15)	80, 105, 110, 165, 170	$\Delta P$ 25
2,5	R800	3,125	0,003	0,05	0,001	G3/4" (DN15)	80, 105, 110, 165, 170	$\Delta P$ 63
2,5	R400	3,125	0,006	0,01	0,002	G1" DN20	105, 110, 130, 190	$\Delta P$ 25
4	R800	5	0,05	0,009	0,002	G1" DN20	105, 110, 130, 190	$\Delta P$ 63

## SIZE AND DIMENSIONS:

DN [mm]	15	20
L [mm]	80, 105, 110, 165, 170	105, 110, 130, 190
H [mm]	69,5	74,1
G	3/4"	1"



# AQUATEL FRANCE

| COMPTEURS | EAU | GAZ | ENERGIE THERMIQUE |

41 rue Simon Vollant - Bât B - 59130 Lambersart  
Tel : 03 20 06 75 00 - Fax : 03 28 52 60 65  
aquatel@aquatel.fr - www.aquatel.fr