

# SUPERCAL 739

## LE COMPTEUR D'ENERGIE ULTRA COMPACT

Le compteur de calorie Supercal 739 a été conçu pour une mesure de la chaleur, précise et fiable, valable sur le long terme.

Grâce à sa forme de construction ultra compacte, il est particulièrement facile à installer grâce à son intégrateur détachable.

Le Supercal 739 est le compteur de chaleur idéal dans le domaine de l'habitat.

P U L S E

M-Bus Supercom M-Bus wireless

### Avantages et caractéristiques :

- Haute capacité de communication permettant de procéder à des relevés à distance au moyen de sorties impulsions, M-Bus ou radio (Supercom ou Wireless-Mbus)
- Microprocesseur de haute technologie, mémoire de données non-volatile (EEPROM) qui protège les données même en cas de panne de la pile.
- Faible consommation d'énergie via des sondes de température Pt 1'000.
- Sécurité de fonctionnement de longue durée assurée par le palpeur de contact mesureur.
- Mesureur de type jet unique dont seule la turbine est en immersion.
- Métrologie en conformité avec les normes :
  - C.E.E. : EN 1434
  - M.I.D. : 2004/22/CE

### Orientable à 360°



CARACTERISTIQUES TECHNIQUES			
Diamètre nominal	Dn (mm)	15	20
Débit nominal	Qp (m3/h)	1,5	2,5
Température de service	T (°C)	90°C	
Température max temporaire	T (°C)	110°C	
Débit maximum	Qs (m3/h)	3	5
Débit minimum (installation horizontale)	Qi (l/h)	15	25
Débit minimum (installation verticale)	Qi (l/h)	30	50
Débit de démarrage	Qd (l/h)	< 5	< 8
Classe métrologique		En 1434 classe 3	
Pression maximum	Pmax (bar)	16	16
Sondes de température	Ω	PT 1 000	
Sortie impulsion	Type	Collecteur ouvert 1 Hz 500ms	
Valeur sortie impulsion	-	1 imp = 1kWh	
Entrée impulsion	Alimentation	2,3V DC	
	R pull up	2 MΩ	
	K possibles	1 - 2,5 - 5 - 10 - 25 - 50 - 100 - 250	
Protection IP du boîtier		IP 65	
Affichage écran :		LCD - 8 chiffres	
Alimentation de l'intégrateur		Pile lithium 3V	
Position de fonctionnement	-	H / V	H / V
Filetage	G (pouce)	3/4"	1"
Longueur	L (mm)	110	130
Poids	Pds (kg)	0,8	0,8

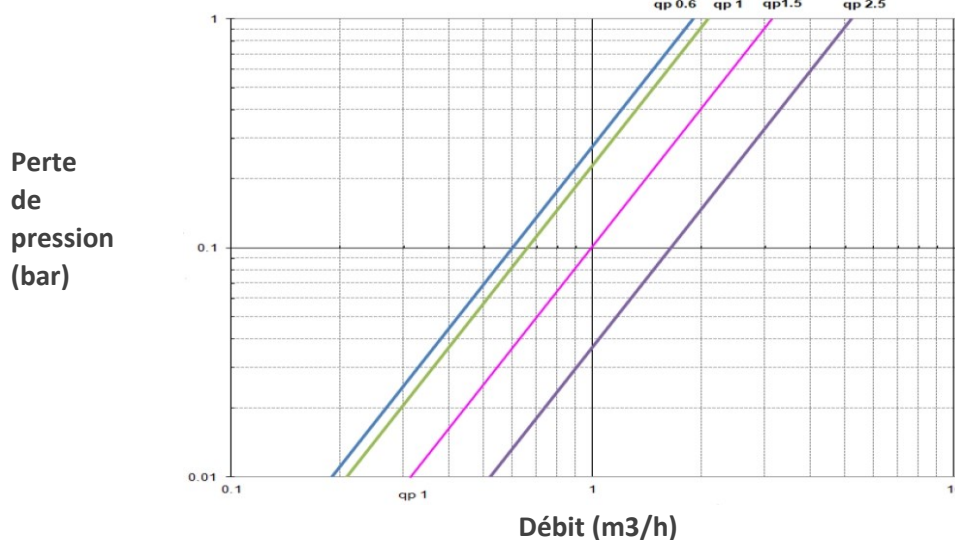


4 modèles différents :

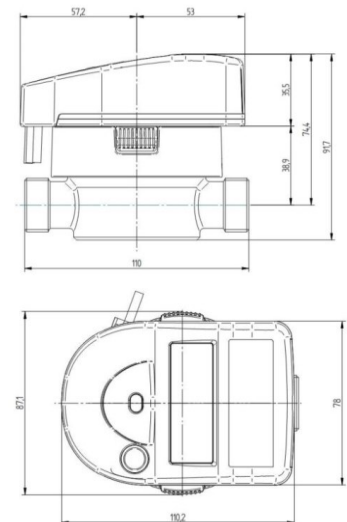
- Sortie impulsion à collecteur ouvert
- Sortie MBUS
- 2 entrées annexes et sortie MBUS
- Sortie Radio Supercom ou W-Mbus

(Chaque modèle est disponible en version calories, frigories ou réseaux réversibles)

Diagramme de pertes de charges



Dimensions (mm)



Le compteur d'énergie thermique se compose d'un capteur de débit type jet unique, d'un circuit de détection basé sur un principe magnétique, d'une unité arithmétique et deux capteurs de température.

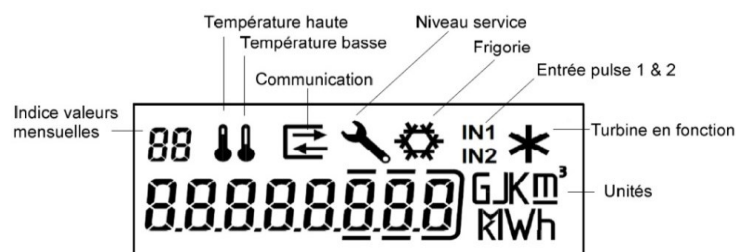
La tubulure d'entrée du capteur hydraulique dispose d'un filtre qui permet de stopper de grandes impuretés.

Le capteur hydraulique de qualité élevée assure une fiabilité pour de nombreuses années.

Les paliers de la turbines sont réalisés avec des matériaux en métal dur.

La sonde de température de départ est montée en directe sur le mesureur

L'affichage LCD du 739 a été conçu pour être facilement lisible :



**AQUATEL**  
**FRANCE**

| COMPTEURS | EAU | ENERGIE THERMIQUE |

41 rue Simon Vollant - Bât B - 59130 Lambersart  
Tel : 03 20 06 75 00 - Fax : 03 28 52 60 65  
aquatel@aquatel.fr - www.aquatel.fr